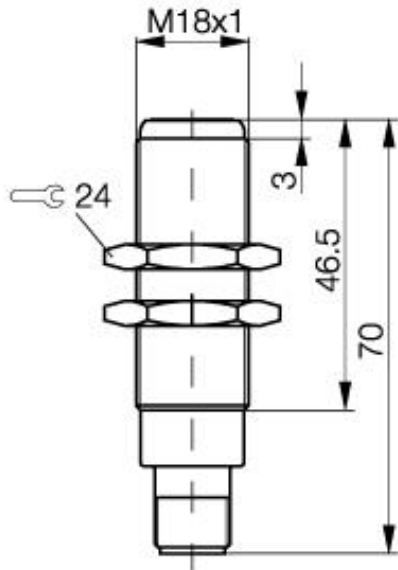


Optoelektronischer Sensor
BLS 18E-XX-1P-E5-X-S 4
Sn=16000mm
Einweglichtschränke Sender



PX1045

Allgemeine Daten

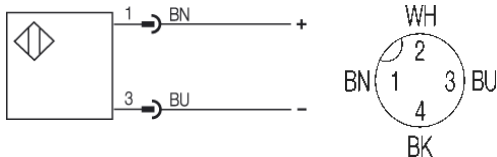
Baureihe / Serie	18E
Sensortyp	Einweglichtschränke Sender
Nennschaltabstand Sn in mm	16000
gesicherter Schaltabstand in mm	16000
Wiederholgenauigkeit	< 5% von Sn
Hysterese	< 20%
Anzeige der Versorgungsspannung	Nein
Anzeige Schaltelement ein	Nein
Umgebungstemperatur	-5...+75°C
Lichtart	Infrarot
Blindzone / min Reflektorabstand	0

Mechanische Daten

Abmessung	M18x70
Schockbeanspruchung	Halbsinus, 30gn, 11ms
Schwingbeanspruchung	10...55Hz, 1,5mm Amplitude 3x2h
Gehäusewerkstoff	Edelstahl 1.4571
Werkstoff der optisch aktiven Fläche	Glas
Schutzart nach IEC 60529	IP69
Anschlußart	Stecker S4 (M12)
Gewicht	40g

Elektrische Daten

Stromart	DC
Bemessungsbetriebsspannung Ue	24V DC
Betriebsspannung	10...30V DC
Restwelligkeit der Versorgungsspannung	max: 15% von UB
Verpolschutz	ja
Bemessungsisolationsspannung	250V AC



Gebrauchskategorie DC 13
 Schutzklasse II

Datenblattnummer:

Begriffsbestimmungen siehe Hauptkatalog
 Wenn nicht anders angegeben,
 Werte nach IEC 60947-5-2 (DIN EN60947-5-2)

Balluff GmbH
 Schurwaldstraße 9
 D-73765 Neuhausen a.d.F.
 Telefon (07158) 173-0 Telefax (07158) 5010

Datenblatt by CD-ROM - 04/2007

